

**NÁVOD K OBSLUZE A MONTÁŽI  
PRO PONORNÉ KALOVÉ ČERPADLO**

**EFRU**



**PŮVODNÍ NÁVOD K POUŽITÍ**



## **OBSAH**

- 1.0 VŠEOBECNÉ ÚDAJE
  - 2.0 BEZPEČNOST
  - 3.0 DOPRAVA, BALENÍ A SKLADOVÁNÍ
  - 4.0 POPIS VÝROBKU A JEHO PŘÍSLUŠENSTVÍ
  - 5.0 UVEDENÍ ČERPADLA DO PROVOZU
  - 6.0 PROVOZ A ÚDRŽBA
  - 7.0 PORUCHY, JEJICH PŘÍČINY A ODSTRANĚNÍ
  - 8.0 SEZNAM DOKUMENTACE
  - 9.0 ZÁRUKA
  - 10.0 SEZNAM TECHNICKÝCH LISTŮ
  - 11.0 NÁHRADNÍ DÍLY
  - 12.0 POKYNY K NAKLÁDÁNÍ S ODPADEM
- TECHNICKÝ LIST
- ES PROHLÁŠENÍ O SHODĚ

**Před montáží se seznamte s těmito návody k obsluze. Zároveň důsledně dbejte všech platných provozních, instalačních a bezpečnostních předpisů.**

### Základní požadavky na provoz:

- soustrojí nesmí běžet na sucho déle než 2 sekundy
- při provozu musí být dodržen smysl otáčení
- elektromotor musí být za provozu ponořen do čerpané kapaliny

## 1.0 VŠEOBECNÉ ÚDAJE

### 1.1 Rozsah platnosti

Návod k obsluze a montáži platí pro jednovřetenové ponorné kalové čerpadlo typu EFRU s výkonovými údaji podle „Technického listu“.

### 1.2 Použití

Tento spotřebič není určen pro používání osobami (včetně dětí), jimž fyzická, smyslová nebo mentální neschopnost či nedostatek zkušeností a znalostí zabráňuje v bezpečném používání spotřebiče, pokud na ně nebude dohlíženo, nebo pokud nebyly instruovány ohledně použití spotřebiče osobou odpovědnou za jejich bezpečnost. Na děti by se mělo dohlížet, aby se zajistilo, že si nebudou se spotřebičem hrát.

#### 1.2.1 Klasifikace podmínek prostředí

**POZOR!**



**Soustrojí je určeno pro prostory bez nebezpečí výbuchu! NELZE JE POUŽÍT V PROSTŘEDÍ S NEBEZPEČÍM VÝBUCHU!**

Čerpadlo ve standardním provedení je určeno k čerpání a dopravě znečištěných vod, močůvky, splašků, surových odpadních vod a hustých kalů s obsahem dlouhovláknitých látek a pevných částic (max. velikost pevných částic podle údajů v „Technickém listu“ příslušné velikosti čerpadla).

**Není vhodné pro čerpání kapalin obsahujících více než 0,5 % oleje a kapalin s obsahem písku nebo jiných abrazivních částic. Pro čerpání zaolejovaných kapalin nad 0,5 % oleje je nutno použít speciální jakost pryže statoru.**

#### 1.2.2 Způsob provozu

Druh zatížení S1, S4 - 60 %, 10 cyklů/hod. podle ČSN EN 60 034-1 (IEC 34-1).

#### 1.2.3 Technické údaje

Základní technické údaje jsou uvedeny v „Technickém listu“ příslušné velikosti čerpadla.

#### 1.2.4 Hlučnost

Ekvivalentní hladina akustického tlaku A ve vzdálenosti 1 m od povrchu agregátu (při použití váhového filtru A) nepřesahuje hodnotu LPA= 70 dBa.

#### 1.2.5 Nepřípustné způsoby použití

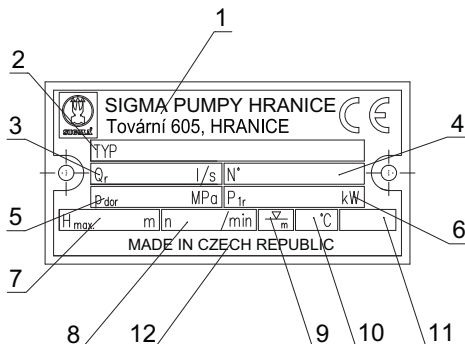
- čerpadlo nesmí čerpat jiné kapaliny než vodu
- čerpadlo nesmí být použito v prostředí s nebezpečím výbuchu
- čerpadlo nesmí čerpat vodu s obsahem kyselin, louhů, uhlovodíků, mořské vody, chemikálií a pod.
- čerpadlo nesmí pracovat nasucho, nebo s opačným smyslem otáčení
- čerpadla svým názvem, konstrukcí a použitím stanoveným v kapitole 1.2 mají vymezený jednoznačný účel použití a z hlediska bezpečnosti se nepředpokládá jejich použití pro jiný účel a to ani vědomě, náhodně nebo neznačelně

### 1.3 Rozsah dodávky

Čerpadlo se dodává v základním nebo v jiném materiálovém provedení (je rozlišeno trojčíslem na konci typového označení - tzn. změnovým číslem), podle tabulky v „Technickém listu“:

## 1.4 Údajový štítek čerpadla

- 1 - Obchodní jméno a sídlo výrobce
- 2 - Typové označení
- 3 - Průtok
- 4 - Výrobní číslo
- 5 - Dopravní tlak
- 6 - Příkon
- 7 - Maximální dopravní výška
- 8 - Otáčky
- 9 - Maximální hloubka ponoru
- 10 - Maximální teplota čerpané kapaliny
- 11 - Rok výroby
- 12 - Země původu
- 13 - Značka shody



## 1.5 Typový klíč

Význam udávaných značení

1 1/4" - EFRU - 16 - 8 - GU - 080

- světlost výtláčného hrdla
- označení typové řady
- průtok v cm<sup>3</sup> na 1 otáčku vřetena
- max. manometrický tlak ve výstupním průřezu čerpadla v barech
- materiálové provedení čerpadla
- GU - (součásti, které přicházejí do styku s čerpanou kapalinou, jsou z chromniklové nerezové oceli)
- změnové číslo

první číslice - údaje o elektromotoru

druhá číslice - smysl otáčení + typ konstrukčního provedení

třetí číslice - materiálové a konstrukční varianty

viz. tabulka „Materiálové provedení v „Technickém listu“

0 - třífázový elektromotor

4 - 9 - smysl otáčení vlevo

0 - pryž jakosti NR

1 - pryž jakosti NBR

2 - pryž jakosti EPDM

## 1.6 Adresa výrobce, záruční a servisní opravy

SIGMA PUMPY HRANICE, s.r.o.

Tovární č.p. 605

753 01 Hranice I - Město

[www.sigmapumpy.com/servis\\_cz.pdf](http://www.sigmapumpy.com/servis_cz.pdf)

## 2.0 BEZPEČNOST

Tento návod k obsluze obsahuje základní pokyny, které je nutno dodržet během provozní instalace, provozu a údržby čerpadla. Je proto nevyhnutelné, aby příslušní odpovědní pracovníci a obsluhující osoby si před zahájením provozní instalace a uvedení čerpadla do provozu jeho text důkladně přečetli. Je rovněž nutné, aby návod k obsluze byl v místě provozní instalace čerpadla neustále k dispozici.

Dodrženy musí být nejen výše uvedené všeobecné bezpečnostní pokyny uvedené pod tímto bodem pro bezpečnost, ale také veškeré specifické bezpečnostní pokyny, uvedené pod ostatními základními body.

Bezpečnostní pokyny obsažené v tomto návodu k obsluze, jejichž nedodržení by mohlo vést k ohrožení bezpečnosti, jsou označeny symbolem



nebo v případech zahrnujících elektrickou bezpečnost symbolem



Bezpečnostní pokyny, které musí být vzaty v úvahu z důvodu bezpečného provozu čerpadla nebo čerpacího soustrojí, jsou označeny návěstím

**POZOR!**

Bezpečnostní pokyny, jejichž nedodržení by mohlo ohrozit kvalitu životního prostředí jsou označeny symbolem



### 2.1 Analýza zbytkových rizik:

Čerpadlo je na sání opatřeno řezacím nožem a kruhem. Proto je potřeba respektovat bezpečnostní upozornění uvedená v kapitole 5.1. Při jakékoliv manipulaci s čerpadlem je nutno zkontrolovat jeho odpojení od sítě a současně zamezit jeho neočekávanému zapnutí.

Totéž platí při pohybu obsluhy v jímcce, ve které je čerpadlo nainstalováno.

Rizikem je nebezpečí pořezání o řezací nůž a kruh a to i za klidu čerpadla.

## 3.0 DOPRAVA, BALENÍ A SKLADOVÁNÍ

### 3.1 Doprava

Čerpací soustrojí jsou běžně dopravována dráhou nebo nákladními auty. Při dopravě musí být čerpací soustrojí zajištěno tak, aby nemohlo dojít k úrazu osob, poškození výrobku či dopravního prostředku.

### 3.2 Balení

Balení čerpacího soustrojí se běžně neprovádí, jen při požadavku zákazníka v objednávce. Čerpací soustrojí má při expedici zaslepeno hrdlo výtlačného tělesa, aby se zabránilo vniknutí nečistot do vnitřního protoru čerpacího soustrojí.

### 3.3 Skladování, konzervace

U čerpacího soustrojí (v případě, že elektromotor není naplněn vodou) může být teplota při skladování v rozmezí od -8 °C do +40 °C.

#### **POZOR!**

Soustrojí určená ke skladování musí mít pryžovou vložku statoru nakonzervovanou (např. glycerinem, silikonovou vazelinou, popřípadě jinými přípravky k ošetření pryže) a musí být chráněna před přímým slunečním zářením, náhlými změnami teploty, nečistotami a chemickými vlivy. Nejméně 1x za rok je nutno přezkontrolovat stav konzervace statoru. Maximální doba skladování dílců z pryže jsou 3 roky ode dne výroby. V místnosti, kde jsou soustrojí uskladněna, nesmí být společně kaučukové roztoky, motorová paliva, mazadla, kyseliny a jiné chemikálie, které svými výparů narušují pryžové součásti.

## 4.0 POPIS VÝROBKU A JEHO PŘÍSLUŠENSTVÍ

### 4.1 Seznam hlavních dílů soustrojí

Seznam hlavních dílců soustrojí je uveden včetně sestavení čerpadla v „Technickém listu“.

### 4.2 Funkce soustrojí

Čerpadlo pracuje tak, že čerpaná kapalina je spolu se sedimentem rozčeřena míchadlem (3340) vláknité částice v kapalině jsou rozmělněny v řezacím zařízení pos. 2215.1; 2215.2) a obtokovou trubkou (9219) je nasávána do tělesa (1200). Otáčivý pohyb hřídele elektromotoru (8100) se přenáší spojkou (7000) přes spojovací hřídel (2180) na vřetenou (2500). Při otáčení vřeten v dutině statoru (1130) se vytváří uzavřené prostory, kterými je kapalina dopravovaná z tělesa čerpadla (1200) do výtlačného tělesa (1310). Dodávané množství je v zásadě závislé jen na rozměrech vřeten a otáčkách a rozměrech statoru.

### 4.3 Materiálové provedení

Kovové díly hydraulické části, přicházející do styku s čerpanou látkou, jsou zhotoveny v závislosti na konstrukčním provedení z oceli nebo nerezové oceli. Viz tab. v Technickém listě.

## 5.0 UVEDENÍ ČERPADLA DO PROVOZU

Před uvedením do provozu se obsluha musí držet následujících pokynů:

#### **POZOR!**



- proti nadměrnému vzrůstu tlaku musí být soustrojí chráněno vhodnou ochranou elektromotoru a pojišťovacím zařízením umístěným ve výtlačném potrubí;
- smysl otáčení hřídele elektromotoru je vlevo při pohledu od motoru čerpadla; je na čerpadle vyznačen šipkou, musí být před uvedením do provozu zkontrolován a za provozu musí být dodržen;
- vnitřní prostor motoru musí být při provozu naplněn čistou vodou (asi 2 l);

#### **POZOR!**

#### **JE NEPŘÍPUSTNÉ!**

- k regulaci průtoku použít škrtící ventil, protože škrcením průtoku se zvyšuje protitlak a dochází k přetížení elektromotoru;

- uvést soustrojí do provozu při uzavřeném výtlačném řádu, nebo během provozu uzavřít výtlač.

## 5.1 Příprava čerpadla k provozu

**POZOR!**



- před připojením čerpadla k výtlačnému potrubí odstraňte zaslepovací zátku k výtlačku čerpadla;
- proveďte vnější prohlídku a jeho přívodního kabelu
- jestliže je napájecí přívod poškozen, musí být nahrazen výrobcem, jeho servisním technikem nebo podobně odborně kvalifikovanou osobou, aby se zabránilo vzniku nebezpečné situace.
- naplňte motor dvěma litry čisté vody otvorem ve štítu ponorného elektromotoru, ze kterého se vyšroubuje vzdušník (6200). Chvilu se počká, až voda zateče do všech míst, soustrojí se nakloní asi o 15° tak, aby byl nalévací otvor v nejvyšším bodě, soustrojím zatřeste, aby vzduch mohl lépe uniknout a dolijte motor. Po doplnění se z motoru odlije asi 0,5 dl vody a do nalévacího otvoru se zašroubuje vzdušník, z něhož je nutno před úplným dotažením vmáčknutím vytlačit vzduch.
- nalijte do výtlačného hrdla čerpadla asi 1/4 l vody (asi 60 °C teplé) a zasunutím vhodného plochého, čtyřhranného nebo trojhranného předmětu do dutiny vřetena protočte doleva. **Předmět odstraňte!**



**Při protáčení musí být soustrojí odpojeno od sítě tak, aby nemohlo dojít ke spuštění ani omylem!**

- proveďte kontrolu správného smyslu otáčení čerpadla.

Soustrojí postavte do nádoby s vodou a jen krátkodobě (max. 2 - 3 sekundy) uveďte do chodu.

Zapojte vidlici kabelu do zásuvky, krátce spusťte čerpací soustrojí a pozorně sledujte hrdlo čerpadla. Vystříkne-li voda z výtlačného hrdla, znamená to, že soustrojí je správně zapojeno.

**POZOR!**



**Při nesprávném smyslu otáčení z výtlačného hrdla nevytéká voda a je nebezpečí poškození čerpadla. V přívodním kabelu k elektromotoru je třeba provést vzájemnou záměnu dvou fází.**

**Při jakékoliv manipulaci s čerpacím soustrojím (přenášení, protáčení vřetene, demontáž) je nutno odpojit jej od sítě a zabránit možnosti jeho připojení na síť omylem!**

## 5.2 Montáž soustrojí

Soustrojí se postaví do šachty na pevný základ (např. betonové dno). Soustrojí se do šachty spustí našroubované a zavěšené na výtlačném potrubí. Přívodní kabel se upevní k výtlačnému potrubí PVC příchytkami.

**POZOR!**

**Je zakázáno používat přívodní kabel k přemísťování soustrojí.**

## 5.3 Připojení k elektrické síti

Ochrana čerpadla proti nebezpečnému dotykovému napětí se zabezpečuje podle ČSN 332000-4-41 a norem přidružených (z hlediska míst nasazení) a to převážně ochranou samočinným propojením od zdroje.

V prostorách, které vyžadují zvýšenou ochranu se tato zajistí proudovým chráničem, případně doplňujícím pospojováním.

Proudový chránič je třeba volit se zpožděním minimálně 10ms (označení G, případně S).

Čerpadlo je dodáváno s pevně připojeným čtyřžilovým kabelem.

**POZOR!**



**Před připojením provést kontrolu správného otáčení čerpadla podle kap. 5.1.**

**Čerpací soustrojí se může připojit k síti s hodnotami napětí a kmitočtu shodnými s údaji na štítku elektromotoru. Přípustná tolerance napětí je ±6 %.**

**Soustrojí musí být odpojitelné od sítě zařízením, které má rozpojení kontaktů ve všech pólech a zajistí úplné odpojení při podmínkách přepětí kategorie III.**

**Toto zařízení musí být vestavěno do pevného vedení a v souladu s předpisy pro vedení.**

**Elektromotor musí být jištěn proti nadproudu a zkratu. Nadproudové jištění musí být třídy spouště 10 A nebo 10 (např. jistič ESM1-4, nadproudové relé R102-3, 5 A s předřazenou pojistkou max. 16 AgF apod.). Nejlepší jištění se dosáhne nastavením nadproudového jisticího prvku na hodnotu skutečně odměřeného odebíraného proudu v místě nasazení, ale nejvýše na hodnotu uváděnou v „Technickém listu“ - TECHNICKÉ ÚDAJE.**

Příklad zapojení je na obr. 1a nebo 1b v Technickém listu.

**V místech, kde hladina vody může klesat pod dovolenou mez (viz. obrázek v „Technickém listě“), musí se čerpadlo chránit vhodným zařízením pro hlídání hladiny s ohledem na čerpanou kapalinu např. elektrodotovým regulátorem výšky hladiny, plovákovým spínačem apod.**

**POZOR!**

**Čerpadlo nesmí běžet nasucho!**

Poznámka:

Některé případy nasazení čerpadel mohou vyžadovat instalaci výstražného signalizačního zařízení (akustického, světelného apod.) přeplnění jímky z důvodu poruchy čerpadla.

## 5.4 Montáž elektropříslušenství

Montáž se provádí podle projektové dokumentace zpracované pro danou provozně technologickou jednotku.



**Montáž elektropříslušenství musí provádět pracovník s příslušnou elektrotechnickou kvalifikací podle norem a v souladu s místními předpisy!**

Při montáži se musí nadproudové relé nastavit na jmenovitý proud podle kap. 5.3.

Při montáži (před zprovozněním části nebo celé technologické jednotky) se na elektrickém zařízení provede kontrola (revize).

## 6.0 PROVOZ A ÚDRŽBA

**POZOR!**



Pro zajištění bezpečného a spolehlivého provozu čerpacího soustrojí je třeba pravidelně kontrolovat přítomnost nečistot v odpadní vodě. Ty, které by mohly způsobit ucpání, zablokování čerpadla nebo nesprávnou funkci ovládacího zařízení, je třeba odstranit!

Za provozu nutno sledovat chod čerpacího soustrojí. Doporučujeme 1x za půl roku provést prohlídku vzdušníku (6200). V případě poškození vzdušníku je nebezpečí, že kalná voda a nečistoty vniknou do elektromotoru. Potom je nutné motor nechat prohlédnout v servisu. Pokud se zjistí na čerpadle jakákoliv závada, musí se čerpadlo ihned vypnout a závadu odstranit - viz. kap. 7.0 a 7.1.

Zásahy do soustrojí v záruční době může provádět pouze smluvní servisní středisko - viz. Záruční list.

## 6.1 Čisticí kapalina

**POZOR!**

Pro desinfekci lze použít max. 2,5% čisticí roztok NaOH nebo max. 2,5% roztok HNO<sub>3</sub>. Případně použitá jiná čisticí kapalina nesmí chemicky působit na materiál čerpadla a teplota nesmí dlouhodobě přesáhnout 70 °C. Krátkodobě (max. 3 min.) je pro čištění povolena teplota roztoku 85 °C.

## 6.2 Provoz a údržba elektropříslušenství



Zjistí-li se při provozu na elektrickém zařízení nebo čerpadle závada, musí se čerpací soustrojí ihned vypnout. Jakékoliv manipulace a opravy na čerpadle a příslušenství se mohou provádět pouze za vypnutého a zajištěného stavu!

Jestliže je napájecí přívod poškozen, musí být nahrazen výrobcem, jeho servisním technikem nebo podobně odborně kvalifikovanou osobou, aby se zabránilo vzniku nebezpečné situace.

Při pravidelných kontrolách ve lhůtách stanovených místním předpisem (min. 1/2 roku), je třeba provádět zejména kontrolu zajištění ochrany před nebezpečným dotykovým napětím, dotažení svorek, měření izolačního stavu zařízení  $R_{iz} \geq 2W$  (za studena), normálního chodu čerpadla bez nadměrného hluku, chvění a odebíraného proudu.

Pravidelné revize se provádějí ve lhůtách stanovených normou pro příslušné prostory a objekty.

## 6.3 Spuštění a zastavení čerpacího soustrojí

**POZOR!**



Spuštění a zastavení čerpadla se provede z místa obsluhy ovladačem:

- poloha „1“ - zapnuto

- poloha „0“ - vypnuto

**Je nepřipusné před zastavením čerpadla uzavřít výtláčny řád, mohlo by dojít k poškození čerpadla nebo elektromotoru.**

## 6.4 Bezpečnost při údržbě

**POZOR!**



**Upozorňujeme na zákon o znečišťování vodních toků!**

Při čerpání chemikálií, splašků, závadných kapalin a při demontáži musí být zachována osobní hygiena. **Používejte ochranné pomůcky a oděvy!**

## 6.5 Demontáž čerpadla

**POZOR!**



Při jakékoliv manipulaci s čerpadlem, nebo s pohonem (demontáž apod.) se přesvědčte jestli je **soustrojí odpojeno od sítě a že nemůže dojít k jeho spuštění omylem.**

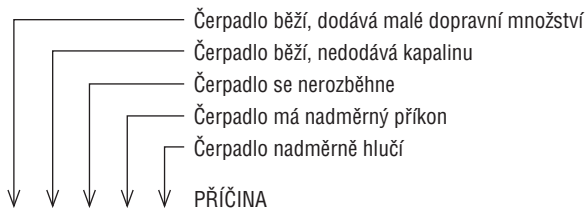


### 6.5.1 Demontáž a montáž hydraulické části a dezintegrátoru

Směrem doleva vyšroubovat stator (1130) i s výtlačným tělesem (1310) a stáhnout z vřetena (2500). Po odšroubování čtyř šroubů upevňujících těleso čerpadla (1200) k elektromotoru, stáhnout těleso i s trubicou obtoku ze soustrojí. Demontáž vřetena a spojovací hřídele (2180) provést vysunutím zajišťovacích kroužků (6544). Vyměnit vadný díl a hydraulickou část smontovat obráceným postupem s tím, že se dutina statoru nakonzervuje (např. glycerinem, silikonovou vazelinou, popřípadě jinými přípravky k ošetření pryže).

**Při zasouvání trubky do spodního kolena postupovat tak, aby se nepoškodil pryžový těsnicí „O“ kroužek (4510.3).** Nůž dezintegrátoru (2215.2) lze demontovat po odšroubování šroubů nože (6570.2) a šroubů (6570.1) řezacího kruhu (2215.1). Nůž z hřídele motoru stáhnout pomocí stahováku, řezací kruh vyjmout z osazení sacího tělesa motoru (8100). Montáž nože provést obráceným postupem s tím, že se před nasunutím nože na hřídel motoru nasune hadice (6860).

## 7.0 PORUCHY, JEJICH PŘÍČINY A ODSTRANĚNÍ



PŘÍČINA					OPATŘENÍ	
X	X				Nedostatek vody ve zdroji, je přisáván vzduch	1
X					Poškozená pryžová vložka statoru	2
	X				Opačný chod soustrojí	3
X	X				Ucpání sání, částečné nebo úplné	4
X					Opotřebovaná hydraulická část (vřeteno + stator)	5
X					Netěsné výtlačné potrubí	6
X			X		Vyšší dopravní tlak než 0,8 MPa	7
X	X				Zlomený spojovací hřídel nebo poškozené pryžové spojky	8
		X			Elektrická síť je bez proudu	9
		X			Nadproudové relé je v poruchovém stavu, přetavené pojistky	10
	X	X	X		Velký přesah mezi vřetenem a státorem	11
		X			Závada v přívodu elektrického proudu ze sítě	12
		X	X	X	Poškozený elektromotor (motor neběží)	13
X	X	X	X		Čerpadlo ucpáno usazenými nečistotami	14
			X	X	Ložiska motoru jsou opotřebována	15
				X	Spojovací šrouby čerpadla jsou uvolněny	16

### 7.1 Opatření k odstranění poruch

Při poruchách a závadách čerpadel se obraťte na servisní opravnu uvedenou v záručním listě.



**Veškeré zásahy do elektroinstalace včetně úprav smí provádět pouze pracovník s příslušnou elektrotechnickou kvalifikací a to podle platných norem a v souladu s místními předpisy!**

V případě potíží při spouštění a provozu čerpacího soustrojí je třeba podle charakteru závady uvedené v tabulce v kap. 7.0 provést opatření podle číselného kódu v pravém sloupci tabulky.

1. Soustrojí umístit níže, zajistit ochranu před během soustrojí na sucho - může dojít ke spálení statoru.
2. Zajistit odbornou opravu, vyměnit stator.
3. Neprodleně soustrojí zastavit, změnit směr otáčení podle kap. 5.1.
4. Neprodleně soustrojí zastavit, vytáhnout ze zdroje a vyčistit.
5. Zajistit odbornou opravu, opotřebované díly vyměnit.
6. Opravit těsnění spojů potrubí, vadné potrubí vyměnit.
7. Překontrolovat celkový dopravní tlak a odpory ve výtlačném potrubí snížit.
8. Neprodleně čerpadlo zastavit. Zajistit odbornou opravu nebo použít nové náhradní díly.
9. Informovat se v nejbližším sídle rozvodných závodů.

10. Po odstranění příčiny vypnutí nastavit relé do pohotovostního stavu, pojistky nahradit novými.
11. Zajistit odbornou opravu, vyměnit stator.
12. Prohlédnout, opravit.
13. Zajistit odbornou opravu.
14. Nečistoty odstranit, umožnit volné otáčení vřetena ve statoru.
15. Zajistit odbornou opravu.
16. Šrouby rovnoměrně přitáhnout.

## **8.0 SEZNAM DOKUMENTACE**

Spolu s čerpacím soustrojím je běžně dodávána tato dokumentace:

- Návod k obsluze a montáži čerpadla
- Záruční list

## **9.0 ZÁRUKA**

Záruční podmínky čerpadla jsou stanoveny Záručním listem dodávaným s každým čerpadlem.

V záruční době může provádět demontáž čerpadla jen výrobní závod nebo jím určené servisní opravny, viz. Záruční list.

## **10.0 SEZNAM TECHNICKÝCH LISTŮ**

NO 00 123.01/0710 1 1/4“-EFRU-16-8-04., 05., 08.

## **11.0 NÁHRADNÍ DÍLY**

Při objednávce náhradních dílů je třeba uvést:

- typ čerpadla včetně změnového čísla (poslední trojčíslí v typovém označení)
- výrobní číslo čerpadla
- název součásti a číslo pozice podle Technického listu
- počet kusů

Typ čerpadla a jeho výrobní číslo je uvedeno na údajovém štítku, který je připevněn na čerpadle.

### **11.1 Doporučené náhradní díly**

Seznam doporučených náhradních dílů je uveden v „Technickém listě“.

## 12.0 POKYNY K NAKLÁDÁNÍ S ODPADEM



Pokyny k nakládání s odpadem vznikajícím v průběhu životního cyklu čerpadla (ve smyslu §10 odst. 3 zákona č. 185/2001 Sb., o odpadech)

### 1. Domácí spotřebiče

Druh odpadu	Kód <sup>1)</sup>	Kategorie <sup>1)</sup>	Způsob nakládání
Papírový a lepenkový obal	15 01 01	0	Ostatní odpad - využitelný odpad - prostřednictvím tříděného sběru v obcích nutno předat osobě oprávněné nakládat s odpadem <sup>3)</sup>
Vyřazené elektrické a elektronické zařízení - čerpadla	20 01 36	0	Kompletní opotřeбенé elektrozařízení nutno odevzdat (bezplatně) na místě k tomu určeném (sběrném místě). Nesmí skončit v komunálním odpadu! <sup>4)</sup>

### 2. Součásti čerpadel pro průmysl

Druh odpadu	Kód <sup>1)</sup>	Kategorie <sup>1)</sup>	Způsob nakládání
Odpad z elektrického a elektronického zařízení - vyřazená zařízení	16 02 14	0	Ostatní odpad - využitelný odpad - po vytřídění nutno předat oprávněné osobě provádějící výkup odpadů nebo druhotných surovin
Papírový a lepenkový obal	15 01 01	0	
Ostatní vyřazená zařízení - kovové dílce čerpadel (bez zbytků oleje)	17 04 07	0	
Ostatní vyřazená zařízení - nekovové dílce čerpadel (např. z uhlíku, karbidu, keramiky)	16 02 16	0	Ostatní odpad - nutno shromáždit a předat provozovateli skládky odpadu
Ostatní vyřazená zařízení - pryžové dílce čerpadel	16 02 16	0	Ostatní odpad - nutno shromáždit a předat k zneškodnění ve spalovně odpadu
Dřevěný obal	15 01 03	0	
Plastový obal - fólie z PE	15 01 02	0	
Drobné plastové předměty <sup>2)</sup>	16 02 16	0	
Ostatní motorové, převodové a mazací oleje	13 02 08	N	Nebezpečný odpad - nutno shromáždit a předat k zneškodnění k tomu oprávněné osobě
Rozpouštědla a jejich směsi s konzervačními prostředky (mimo biologicky odbouratelné)	14 06 01	N	
	14 06 02		
	14 06 03		

<sup>1)</sup> viz. vyhláška č. 381/2001 Sb., kterou se vydává Katalog odpadů

O - znamená odpad ostatní  
N - znamená odpad nebezpečný

<sup>2)</sup> **POZOR**, polytetrafluoretylen (teflon, PTFE) nesmí být vzhledem k toxicitě spalin spalován jinde než ve spalovně odpadu

Změny textu, technických údajů a vyobrazení jsou vyhrazeny.


**TECHNICKÝ LIST VŘETENOVÉHO ČERPADLA**
**1 1/4"-EFRU-16-8-GU-04. (-05.;**
**NO 00 132.01/0710**

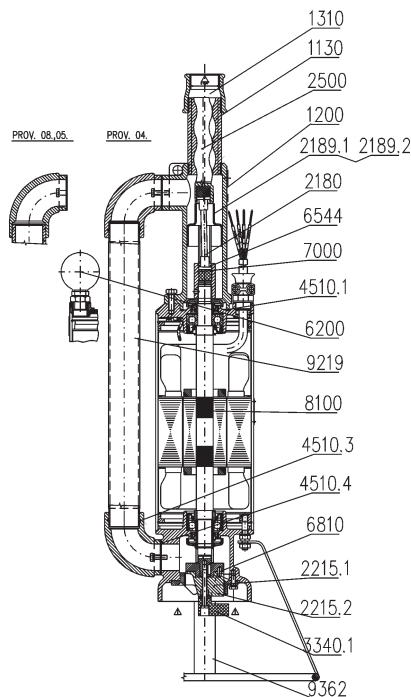
1130	- stator kompletní	4510.1	- kroužek
1200	- těleso čerpadla	4510.3	- „0“ kroužek
1310	- výtláčné těleso	4510.4	- těsnění příruby
2180	- spojovací hřídel	6200	- vzdušník
	kompl.	6544	- zajišťovací kroužek
2189.1	- manžeta	6810	- kolík
2189.2	- kroužek manžety	7000	- spojka
2215.1	- řezací kruh	8100	- elektromotor
2215.2	- nůž	9219	- trubka
2500	- vřeteno	9362	- stojan
3340.1	- míchadlo		

**POUŽITÍ**

Soustrojí je určeno k čerpání znečištěných vod s obsahem dlouhovláknitých látek a pevných částic zrnitosti max. 5 mm. Není vhodné pro čerpání kapalin obsahujících víc než 0,5 % oleje!

**TECHNICKÉ ÚDAJE**

konstrukční provedení 1 1/4"-EFRU-16-8-GU -04., -05., -08.			
Název	značka	jednotka	
Průtok zaručovaný	$Q_r$	$l \cdot s^{-1}$	0,65
Dopravní tlak	$P_{d0}$	MPa	0,8
Dopravní výška max.	$H_{max}$	m	80
Elektromotor	1P-60112-02		
Výkon	P	kW	1,1
Napětí	U	V	400
Proud jmenovitý (jistící)	I	A	3,5
Kmitočet	f	Hz	50
Otáčky	n	$min^{-1}$	2840
Izolace vinutí	PVC do 60 °C		
Kabel	HO7RN-F 4G 1,5		
Stand. délka kabelu		m	10
Max. ponor soustrojí		m	30
Rozsah pH kapaliny		pH	6,5 - 12
Hustota kapaliny, max.		$kg \cdot m^{-3}$	1100
Max. tepl. čerp. kapaliny	t	°C	35
Hmotnost čerpadla včetně 10 m kabelu	G	kg	29
Rozměry soustrojí	327 x 865 mm		


**DOPORUČENÉ NÁHRADNÍ DÍLY**

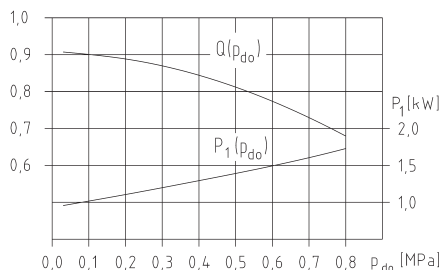
pos.	název	základní sada kusů/2000 hod	rozšířená sada kusů/3500 hod.
1130	stator	1	2
2180	spojovací hřídel	1	2
2189.1	manžeta	2	4
2189.2	kroužek manžety	2	4
2215.1	řezací kruh	-	1
2215.2	nůž	-	1
2500	vřeteno	1	2
4510.1	kroužek	2	4
4510.3	„0“ kroužek	2	4
4510.4	těsnění příruby	2	4
6810	kolík	1	2

## MATERIÁLOVÉ PŘEVEDENÍ:

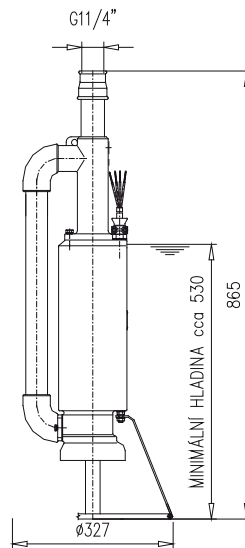
Název součásti	číslo pozice	konstrukční provedení 1 1/4"-EFRU-16-8-GU xxx					
		-080	-082	-050	-052	-040	-042
těleso čerpadla	1200	šedá litina	šedá litina	šedá litina	šedá litina	šedá litina	šedá litina
výtláčné těleso	1310	temper. litina	temper. litina	temper. litina	temper. litina	nerez ocel	nerez ocel
vřeteno	2500	nerez ocel	nerez ocel	nerez ocel	nerez ocel	nerez ocel	nerez ocel
spojovací hřídel	2180	nerez ocel	nerez ocel	nerez ocel	nerez ocel	nerez ocel	nerez ocel
stator (pro znečištěné vody bez příměsí olejů)	1130	konstr. ocel + pryž NR	-	konstr. ocel + pryž NR	-	konstr. ocel + pryž NR	-
stator (pro odpadní vody)	1130	-	konstr. ocel + pryž EPDM	-	konstr. ocel + pryž EPDM	-	konstr. ocel + pryž EPDM
plášť motoru	8100	konstr. ocel	konstr. ocel	nerez ocel	nerez ocel	nerez ocel	nerez ocel
stojan	9362	konstr. ocel	konstr. ocel	nerez ocel	nerez ocel	nerez ocel	nerez ocel
trubka obtoku	9219	konstr. ocel	konstr. ocel	konstr. ocel	konstr. ocel	nerez ocel	nerez ocel

### Diagram čerpadla

Q [l/s]

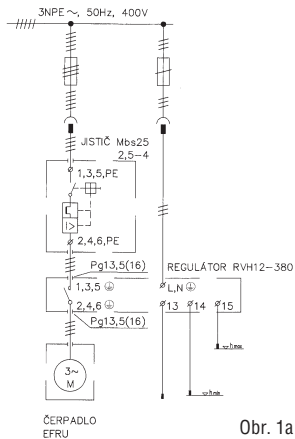


### Rozměry soustrojí



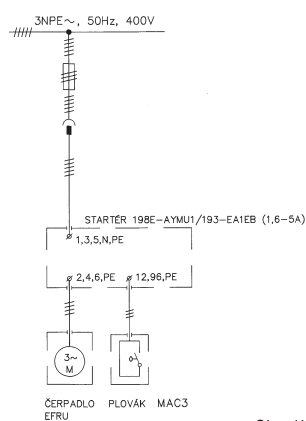
### Schéma zapojení

AUTOMAT. CHOD ČERPADLA ŘÍZENÝ  
ELEKTRODOVÝM REGULÁTOREM HLADINY



Obr. 1a

AUTOMAT. CHOD ČERPADLA ŘÍZENÝ  
PLOVÁKOVÝM SPINAČEM HLADINY



Obr. 1b

# Původní ES PROHLÁŠENÍ O SHODĚ

Original EC DECLARATION OF CONFORMITY

číslo / number: **04/2015**

Výrobce / Manufacturer: **SIGMA PUMPY HRANICE, s. r. o., Tovární č.p. 605, 753 01 Hranice I - Město**  
IČ: 64610560; OR: Krajský soud v Ostravě, C 13882

jež je současně držitelem technické dokumentace, prohlašuje, přijímající plnou odpovědnost, že výrobek:  
*who is also the holder of technical documentation, declares accepting the full responsibility, that the product*

## Ponorné kalové čerpadlo / Submersible sludge pump

(název, typ nebo model / name, type or model)

### EFRU, EFPU, EFDU

na něž se vztahuje toto prohlášení, splňuje, dle zákona č. 22/1997 Sb., v platném znění, o technických požadavcích na výrobky, všechna příslušná ustanovení nařízení vlády a směrnic Evropského společenství.

Výrobek je za stanovených podmínek instalace a používání, uvedených v návodě k obsluze a montážních předpisech, bezpečný. Toto prohlášení se nevztahuje na čerpadlo určené do prostředí s nebezpečím výbuchu.

*to which this declaration relates, fulfils the basic requirements of governmental regulation and Standards of European Union in accordance with the law No.: 22/1997 collection about technical requirements for products in the valid wording. The product is safe under the conditions for installation and usage given by our Instructions for Operation and Maintenance. This certificate is not valid for the pumps used in an explosion hazard environment.*

#### Použití výrobku / Product application:

Ponorné kalové čerpadlo je určeno k čerpání odpadních vod, fekálií a surových kalů a k řezání a rozměňování jejich obsahu.

Čerpadlo není určeno pro čerpání agresivních látek.

*The submersible sludge pump is destined for pumping waste water, faeces and raw sludge and for grinding of their volume.*

*Pump is not intended for handling of aggressive liquids.*

#### Technické předpisy použité pro posouzení shody výrobku / Technical regulations used for judgement on product compliance:

Nařízení vlády č. 176/2008 Sb. v platném znění o technických požadavcích na strojní zařízení (Směrnice 2006/42/ES) / Governmental regulation No. 176/2008 of law collection in the valid wording which gives technical requirements for machine equipments (Directive 2006/42/EC)

Nařízení vlády č. 17/2003 Sb. v platném znění, kterým se stanoví technické požadavky na elektrická zařízení nízkého napětí (Směrnice 2006/95/ES)

Governmental regulation No. 17/2003 of law collection in the valid wording which gives technical requirements on electrical equipment designed for use within low voltage (Directive 2006/95/EC)

#### Normy použité pro posouzení shody výrobku / Standards used for judgement of product compliance:

ČSN EN ISO 12100, ČSN EN 809

ČSN EN 60204-1,ed.2, ČSN EN 60335-1,ed.2, ČSN EN 60335-2-41,ed.2

Posouzení shody bylo provedeno podle postupu a), dle § 12 odst. 3 zákona č.22/1997 Sb. v platném znění.

*The judgement of compliance was done in accordance with the procedure a) acc. to the § 12 cl. 3 of the law No. 22/1997 of the collection of law in the valid wording.*

Umístění CE na výrobek / CE mark put on the product: 2002

Hranice 05.01.2015



Ing. Pavel Tichý  
ředitel společnosti / Managing Director

.....  
jméno, funkce a podpis oprávněné osoby  
Name, job and signature of the authorized person

razítko  
stamp

Poznámky:









**SIGMA PUMPY HRANICE, s.r.o.**

Tovární č.p. 605  
753 01 Hranice I-Město  
tel.: +420 581 661 214  
[www.sigmapumpy.com](http://www.sigmapumpy.com)

NO 00 132 | 0415